

Modular Cooking Thermaline 90 - Free cooking top på värmeskåp, 1 sida

Produkt # _____

Modell # _____

Namn # _____

SIS # _____

AIA # _____



589709 (MCTHFAJ4AO)

Free cooking top (för
kockkärl o direkt stekning) på
värmeskåp, betjänas från 1
sida, kroppshöjd 700mm

Kort specifikation

Pos.

Enheten är konstruerad i enlighet med DIN 18860-2 med 20 mm droppkant på toppskivan. Tillverkad i en robust ramkonstruktion. Arbetsyta i 2 mm 1.4301 (AISI 304). Släta arbetsytor som är enkla att rengöra. THERMODUL-Anslutningssystem ger arbetsytor med minimala skarvar som gör att fett och smuts inte kan tränga ner mellan enheterna. Slät eluppvärmd häll tillverkad i 14 mm tjockt stål med en bred rundad rengöringszon runt hällen. Snabb uppvärmning av hällen, ständigt klar att användas; maxtemperatur på 350° C. Enheten är utrustad med överhettningsskydd. Standby-funktion spar energi och snabbåterställer maximal effekt. Metallvred med silikoninfattning för enklare hantering och rengöring. 1000 mm brett värmeskåp med 2 dörrar, tillverkad enligt DIN 18860_2 med 70 mm försänkt sockel. Robust inre ram i 2 mm och 3 mm 1.4301 (AISI 304). Temperaturen i skåpet kan ställas in via termostat, med maxtemperatur på 110°C. Skåpet är anpassat för GN 1/1-kantiner.

IPX5

Fristående,, betjänas från en sida.

Kapslingsklass

Konfiguration:

Huvudfunktioner

- Snabb uppvärmning av hällen, alltid redo för användning.
- Överhettningsskydd: Elektroniska sensorer skyddar mot överhettning av hällen
- Rengöringszon runt hällen för enklare rengöring.
- Servicevänlig, alla viktiga komponenter kan nås från framsidan.
- THERMODUL-anlutningssystemet ger en arbetsyta utan skarvar som inte släpper igenom smuts när enheterna är sammankopplade. Detta underlättar då en enhet behöver avlägsnas vid byte eller service.
- Metallvred med silikoninfattning för enklare hantering och rengöring. Den speciella utformningen förhindrar att det kommer in vätska eller smuts i viktiga komponenter.
- Stor synlig digital display tillverkad i härdat glas för att motstå värme och kemikalier, visar temperatur eller effektinställningar. Displayen visar även på/av-status för produkten och på/av-status för värmeelementen.
- Hällen och bottenfogprofil för att undvika att det kommer in smuts.
- Yttemperatur upp till 350
- Enheten konstruerad enligt DIN 18860_2 med 70 mm indragen sockel.
- För direkt och indirekt tillagning.
- Temperaturen i skåpet kan ställas in via en termostat för att passa olika krav. Den maximala temperaturen är 110 ° C.

Konstruktion

- 2 mm arbetsyta i 1.4301 (AISI 304).
- Enheten konstruerad enligt DIN 18860_2 med 20 mm droppkant och 70 mm indragen sockel.
- Plan ytkonstruktion för att lätt rengöra ytorna.
- IPX5 kapslingsklass
- Lagringsutrymme i botten av enheten för GN 1/1 kantiner.
- Enheten är konstruerad enligt DIN 18860_2 med 20 mm droppkant.
- Eluppvärmd kokyta av solid 20mm tjockt rostfritt stål. AISI 312 - DIN 1.4404.
- 2mm tjock topp i rostfritt stål AISI 304 - Din 1.4301
- Självbärande konstruktion.

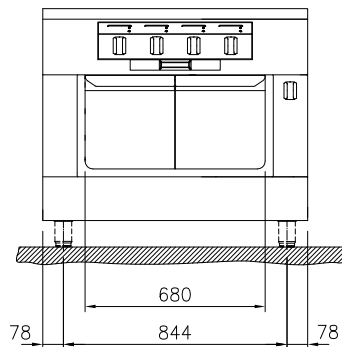
Hållbarhet

- Standby-funktionen sparar energi och återställer snabbt maximal effekt.

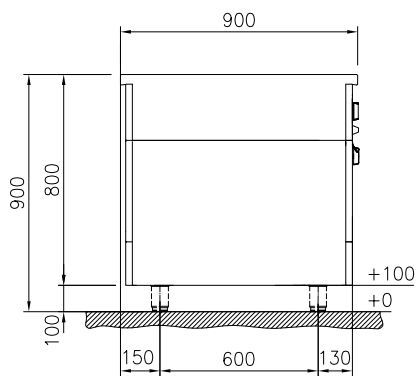


Övriga Tillbehör

Front

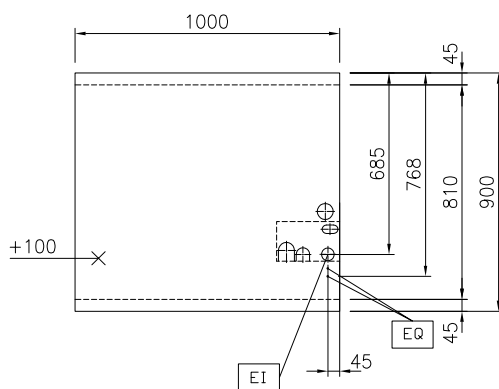


Sida



EI = Elektrisk anslutning
 EQ = Ekvipotentiaal skruv

Topp



Elektricitet

Spänning: 400 V/3N ph/50/60 Hz
Effekt, max: 18.3 kW

Viktig information

Används ej som
installationshandling.
Begär separat
installationsanvisning.

Arbetstemperatur, min: 80 °C
Arbetstemperatur, max: 350 °C
Ytermått, bredd: 1000 mm
Ytermått, djup: 900 mm
Ytermått, höjd: 800 mm

Lagringutrymmets
invändiga dimensioner
(bredd):

Lagringutrymmets
invändiga dimensioner
(höjd):

Lagringutrymmets
invändiga dimensioner
(djup):

Nettovikt: 258 kg
på Ugn;betjänas från en
sida

Konfiguration:
Effekt främre plattor: 4 - 4 kW
Effekt bakre plattor: 4 - 4 kW

Spishäll användbar yta
(bredd): 820 mm

Spishäll användbar yta
(djup): 720 mm

Hållbarhetsdata

Effekt, min: 39.1 Amps